

Verwendung

Die einfachwirkenden, pneumatischen Mehrfedermembranantriebe der Serien P/R dienen der Ansteuerung von Regelventilen und anderen Stellgliedern mit Linearbewegung in industriell automatisierten Systemen und Anlagen.

Versionen

- P NO, Feder öffnend (Antriebsspindel einfahrend)
 PN inklusive oben aufgebautem Handrad
- R NC, Feder schließend (Antriebsspindel ausfahrend)
 RN inklusive oben aufgebautem Handrad



Eigenschaften

- » Temperaturbereich -30°C bis +80°C (Buna-N® [NBR] mit Polyestereinlage)
- » Ausführung für Tieftemperatur bis -40°C möglich (Silikonmembrane)
- » Optionale Zertifizierung/Bescheinigung nach ATEX 2014/34/EU, GOST-R (TR) und SIL3 nach IEC 61508 (SIL2 > 5 Jahre)

Ausführung und technische Spezifikation

Antriebsgrößen: 250; 400; 630; 1000; 1500 cm²
 Steuerluftdruck: max. 6,0 bar
 Luftanschluss: 1/4" NPT; 1/2" NPT
 Rohrdurchmesser: Ø 6x1; Ø 8x1; Ø 10x1; Ø 12x1

Tabelle 1 Stellkraft FS [kN]

Antriebsgröße [cm ²]	max. zulässiger Steuerluftdruck [cm ²]	Typ P (NO, Spindel einfahrend)			Typ R (NC, Spindel ausfahrend)					
		Steuerluftdruck [bar]			Federbereich [bar]					
		1,4	2,5	4,0	0,2...1,0	0,4...1,2	0,4...2,0	0,6...1,4	0,8...2,4	1,2...2,8
250	6,0	1,0	3,8	7,5	0,5	1,0	1,5	2,0	3,0	-
400		1,6	6,0	12	0,8	1,6	2,4	3,2	4,8	-
630		2,5	9,5	18,9	1,3	2,5	3,8	5,0	7,6	11,3
R-630T	5,0	-	-	-	2,6	5,0	7,6	10	15,2	22,6
1000		4,0	15	30	2,0	4,0	6,0	8,0	12	18
1500		6,0	22,5	45	3,0	6,0	9,0	12	18	27
1500T		12	45	90	6,0	12	18	24	36	54

Tabelle 2 Eigenschaften

Antriebsgröße [cm ²]	Membranfläche [cm ²]	Hub [mm]	Federbereich [bar]			Steuerluftdruck max. [bar]	Umdrehungen pro Hub (P/R-N)
			3 Federn	6 Federn	12 Federn		
250	250	20	0,2...1,0	0,4...2,0	-	6,0	5
400	400						
630	630	20; 38	0,4...1,2	0,8...2,4	-	5,0	5; 9
R-630T	2 x 630						
1000	1000	38; 50; 63	0,6...1,4	1,2...2,8	1,2...2,8	5,0	8; 10; 13; 16; 20
1500	1500	38; 50; 63; 80; 100					
1500T	2 x 1500	50; 63; 80; 100					

Tabelle 3 Antriebsvolumen

Antriebsgröße [cm ²]	Anfangsvolumen [cm ³]	Endvolumen [cm ³] bei Hub					
		20 [mm]	38 [mm]	50 [mm]	63 [mm]	80 [mm]	100 [mm]
250	830	1130	-	-	-	-	-
400	1500	2300	-	-	-	-	-
630	3480	4740	5870	-	-	-	-
1000	5720	-	9520	10220	12020	-	-
1500	7900	-	13600	15400	17350	19900	22900

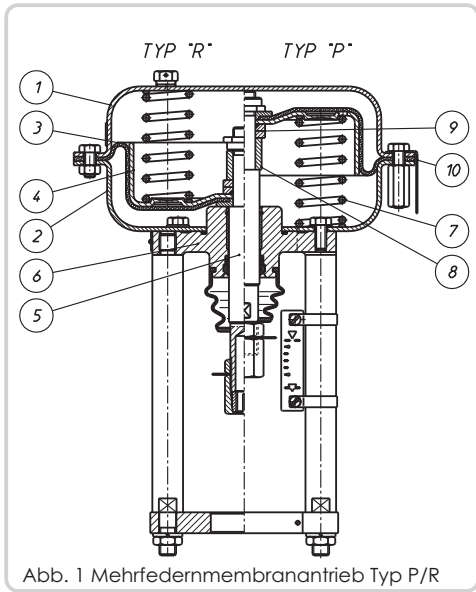


Abb. 1 Mehrfedernmembrantrieb Typ P/R

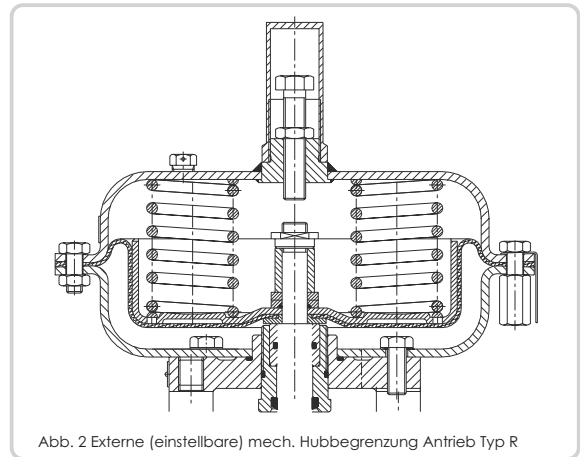


Abb. 2 Externe (einstellbare) mech. Hubbegrenzung Antrieb Typ R

Antriebsgehäuse (1; 2); Membrane (3); Membranteller (4);
Antriebsspindel (5); Lager- und Verbindungsblock (6);
Antriebsfeder (7); Distanzbuchse (8); Distanzscheibe (9);
Warnhinweisschild (10)

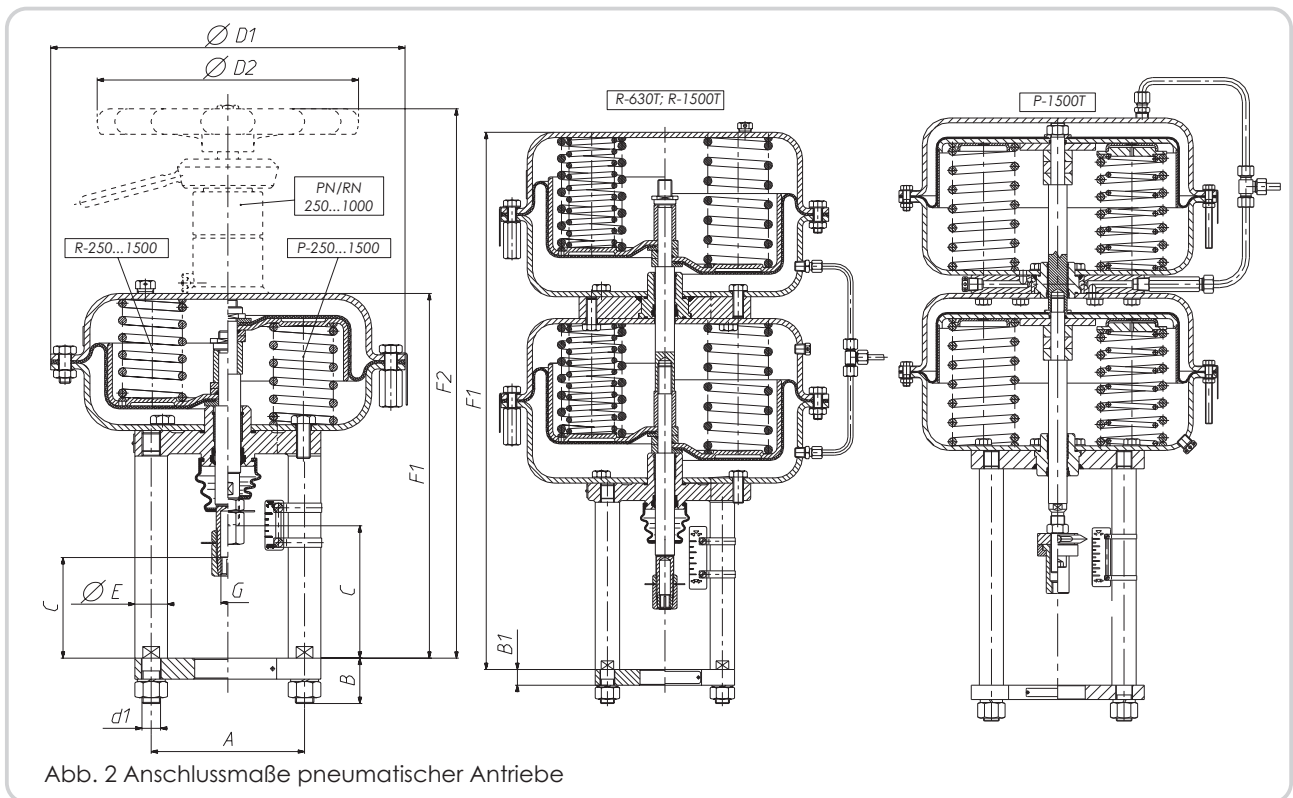


Abb. 2 Anschlussmaße pneumatischer Antriebe

Tabelle 4 Abmessungen [mm] & Gewichte [kg]

Antriebsgröße [cm ²]	A	B	B1	C		D1	D2	d1	E	F1	F2	G	Gewicht [kg]	
				P; PN	R; RN								P; R	PN; RN
250	110	31	18	112	86	240	225	M12	22	306	468	M12x1,25	10	14,5
400	132	39	20	116		305	305	M16	28	312	474		16	20,5
630			22	134		402				564	30		37	
R-630T			-	616		-				45	52			
1000	216	50	22	210	127	477	450	M24	585	825	M16x1,5	74	100	
1500	230	62	18	107	84	550	-	M27	42	679	-	M16; M20; M24x1,5	-	95
			22	103	80									
			25	100	77									
1500T			18	107	84									
			22	103	80									
			25	100	77				983			200		

Verwendung

Die einfachwirkenden, pneumatischen Mehrfedermembranantriebe der Serien P1/R1 dienen der Ansteuerung von Regelventilen und anderen Stellgliedern mit Linearbewegung in industriell automatisierten Systemen und Anlagen.

Versionen

- P1 NO, Feder öffnend (Antriebsspindel einfahrend)
P1B inklusive seitlich angebaurem Handrad
- R1 NC, Feder schließend (Antriebsspindel ausfahrend)
R1B inklusive seitlich angebaurem Handrad

Eigenschaften

- » Temperaturbereich -30°C bis +80°C (Buna-N® [NBR] mit Polyestereinlage)
- » Ausführung für Tieftemperatur bis -40°C möglich (Silikonmembrane)
- » Optionale Zertifizierung/Bescheinigung nach ATEX 2014/34/EU, GOST-R (TR) und SIL3 nach IEC 61508 (SIL2 > 5 Jahre)



Ausführung und technische Spezifikation

- Antriebsgrößen: 250; 400; 630; 1000; 1500 cm²
Steuerluftdruck: max. 6,0 bar
Luftanschluss: 1/4" NPT; 1/2" NPT
Rohrdurchmesser: Ø 6x1; Ø 8x1; Ø 10x1; Ø 12x1

Tabelle 1 Stellkraft FS [kN]

Antriebsgröße [cm ²]	max. zulässiger Steuerluftdruck [bar]	Typ P1 (NO, Spindel einfahrend) Steuerluftdruck [bar]			Typ R1 (NC, Spindel ausfahrend) Federbereich [bar]						
		1,4	2,5	4,0	0,4...1,2		0,6...1,4	0,8...2,4	1,2...2,8	1,8...3,8	
		0,2...1,0	0,4...2,0	0,6...1,4	0,8...2,4	1,2...2,8	1,8...3,8				
400	6,0	1,6	6,0	12	0,8	1,6	2,4	3,2	4,8	-	
630		2,5	9,5	18,9	1,3	2,5	3,8	5,0	7,6	11,3	
1000	5,0	4,0	15	30	2,0	4,0	6,0	8,0	12	18	
1500		6,0	22,5	45	3,0	6,0	9,0	12	18	27	
1500T		12	45	90	6,0	12	18	24	36	54	

Tabelle 2 Eigenschaften

Antriebsgröße [cm ²]	Membranfläche [cm ²]	Hub [mm]	Federbereich [bar]			Steuerluftdruck max. [bar]	Umdrehungen pro Hub (P1/R1-B)
			3 Federn	6 Federn	12 Federn		
400	400	20	0,2...1,0	0,4...2,0	-	6,0	5
630	630	20; 38					5; 9
1000	1000	38; 50; 63	0,4...1,2	0,8...2,4	1,8...3,8	5,0	8; 10; 13; 16; 20
1500	1500	38; 50; 63; 80; 100					
1500T	2 x 1500	50; 63; 80; 100	0,6...1,4	1,2...2,8			

Tabelle 3 Antriebsvolumen

Antriebsgröße [cm ²]	Anfangsvolumen [cm ³]	Endvolumen [cm ³] bei Hub					
		20 [mm]	38 [mm]	50 [mm]	63 [mm]	80 [mm]	100 [mm]
400	1500	2300	-	-	-	-	-
630	3480	4740	5870	-	-	-	-
1000	5720	-	9520	10220	12020	-	-
1500	7900	-	13600	15400	17350	19900	22900

P1/R1

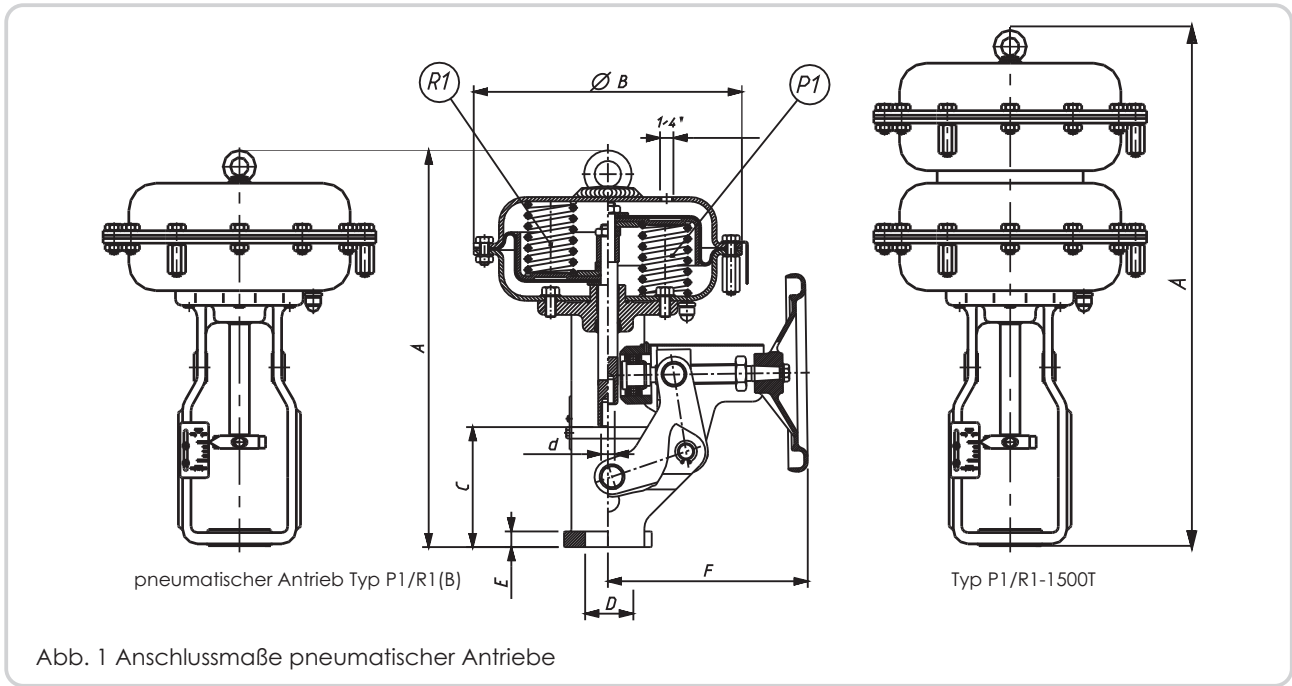


Tabelle 4 Abmessungen [mm] & Gewichte [kg]

Antriebsgröße [cm ²]	A	B	C		D	E	F	d	Gewicht [kg]	
			P1; P1B	R1; R1B					P1; R1	P1B; R1B
400	453	305	127	100	57,15	17,7	255	M12x1,25	20	28
630	548	375		107	84,15	22,5	280	M12x1,25 M16x1,5	40	50
1000	773	477	153	90	57,15	17,7	340	M12x1,25 M16x1,5 M20x1,5	85	105
1500	833	550	184	102	84,15	22,5		410	M12x1,25 M16x1,5 M20x1,5	120
1500T	1138	550			84,15 95,25		84,15 95,25		M24x1,5	225

HANDANTRIEB TYP 20

Tabelle 14 Maße & Gewichte Handantriebe

Typ	Hub [mm]	d ₁	d ₂	H	D	Umdrehungen pro Hub	Gewicht [kg]
20-20-57-M12	20	M12x1,25	57,15	265	228	8	7,5
20-20-84-M12			84,15				
20-38-57-M16	38	M16x1,25	57,15	385	457	15	10
20-38-84-M16			84,15				
20-38-95-M16			95,25				
20-50-84-M20	50	M20x1,5	84,15	533	610	16	16
20-50-95-M20			95,25				
20-63-95-M24	63	M24x1,5	95,25	533	610	20	24
20-80-95-M24	80					19	

