

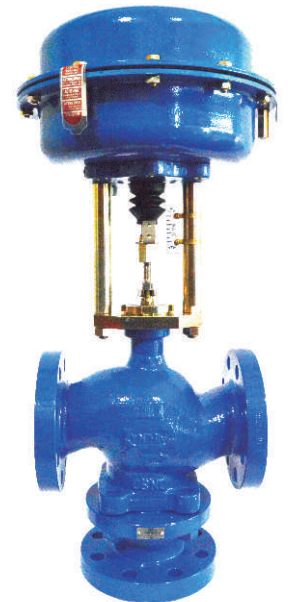
Verwendung

Das 3-Wege Regelventil BR13 wird eingesetzt um Medienströme zu mischen (BR13M) oder zu teilen (BR13R). Ihr Einsatzgebiet befindet sich in der HLK-Technik, sowie in den verschiedensten Branchen der Industrie. Die Ausführung mit Faltenbalg erlaubt den zusätzlichen Einsatz für Wärmeträger (z. B. Thermal Öl).

WICHTIG: Ein Mischventil sollte nur bei niedrigen Differenzdrücken oder bei Gasen und Dämpfen bei AUF/ZU-Funktion für Verteilungsaufgaben eingesetzt werden.

Eigenschaften

- » Nennweiten DN15 bis DN250
- » Nenndruck von PN10 bis CL300
- » Einbaulänge nach DIN EN 60534-3-1 oder ANSI/ISA 75.08
- » Temperaturbereich von -196°C bis +450°C
- » Sitzleckage Klasse IV und VI nach DIN EN 60534-4
- » Regelcharakteristik: Linear (L)
- » Sitzgeführter Parabol- und Schlitzkegel
- » Stellverhältnis 50:1
- » Ausführung mit Flanschenden, TA-Luft, Faltenbalgaufsatz möglich
- » Ausführung gemäß Druckgeräterichtlinie 2014/68/EU
- » Konformitätserklärung CE und EAC
- » Optionale Zertifizierung/Bescheinigung nach ATEX 2014/34/EU, GOST-R (TR), und AD2000 Merkblatt



Ausführung und technische Spezifikation

Nennweiten: DN15; 20; 25; 32; 40; 50; 65; 80; 100; 150; 200*; 250*
*Sonderausführung auf Anfrage

Nenndruck: PN10; 16; 25; 40 nach DIN EN 1092-1:2013 und DIN EN 1092-2:1997
ANSI CL150; 300 nach DIN EN 1759-1:2005

Nach DIN EN 1759-1:2005 gefertigte Flansche sind konform den Standards ANSI / ASME B16.5 und MSS SP44. Sie entsprechen nach DIN EN 7005-1:2002 folgenden Nenndruckstufen: CL150 \triangleq PN20 und CL300 \triangleq PN50

Tabelle 1 Flanschausführung

Material	Nenndruck	Dichtleiste	Flanschdichtflächen		
			Nut	Rücksprung	Ring Nut
Kennung / Identifikation					
Grauguss	PN10; 16	B ²⁾	-	-	-
Sphäroguss	PN10; 16; 25; 40		-	-	-
Stahlguss Edelstahl	PN10; 16; 25; 40		D	F	-
	CL150		-	-	J (RTJ)
CL300	DL (D1 ¹⁾)	F (F1)			
1) nur CL300; 2) B1 - (Ra = 12,5 mm, konzentrische Oberflächenstruktur "C"), B2 - (Ra nach Rücksprache); () - gemäß ASME B16.5					

Tabelle 2 Packungsvariationen und Aufsätze

Packung	PN / CL	Temperatur [°C]		
		Standard	Ventilaufsatz Verlängert	Faltenbalg
PTFE V-Ring	PN10...CL300	46*...+200	-196*...-46* +200...+300	-100*...+200
PTFE+Graphit				
PTFE V-Ring / TA-Luft		+200...+300	+300...+400	+200...+400
Graphit				
Graphit / TA-Luft				
* ab -29°C wird die Verwendung eines Kryogenikaufsatzes notwendig!				

Tabelle 3 zulässige Betriebsdrücke und Temperaturen

Ausführung	Betriebstemperatur [°C]		Max. Betriebsdruck [bar]
	Min.	Max.	
Weichdichtender Sitz (PTFE Einlage)	-100	+260	35
Faltenbalgaufsatz	-100	+400	35

Ventilaufsatz (1a); Bodenflansch (2); Ventilkegel (3); Sitze (4); Spindel (5); Gehäusedichtung (7); Packung (8)

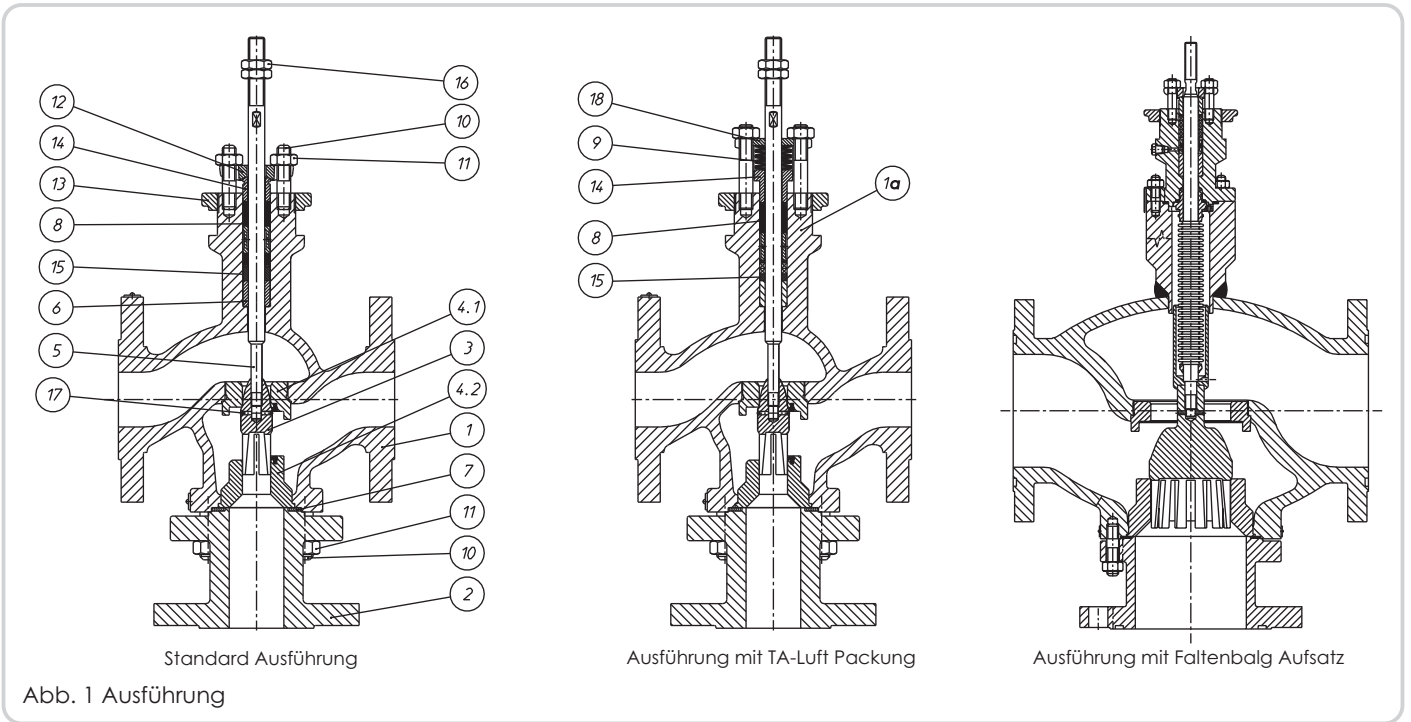


Tabelle 4 Bauteile und Materialien

Nr.	Bauteil	Materialien					
1	Gehäuse	EN-GJL250 (EN-JL 1040)	EN-GJS400-18LT (EN-JS 1025)	GP240GH (1.0619) WCB	G20Mn5 (1.6220)	G17CrMo9-10 (1.7379) WC9	GX5CrNiMo19-11-2 (1.4408) CF8M
1a	Aufsatz			S355J2G3 (1.0570)		13CrMo4-4 (1.7335)	X6CrNiMoTi17-12-2 (1.4571)
2	Bodenflansch	S355J2G3 (1.0570)			P355NL2 (1.1106)	G17CrMo9-10 (1.7379) WC9	GX5CrNiMo19-11-2 (1.4408) CF8M
3	Kegel	X6CrNiMoTi17-12-2 (1.4571) X6CrNiMoTi17-12-2 (1.4571) + Stellite + Chrom(III)-nitrid X17CrNi16-2 (1.4057) + vergütet					
4.1 4.2	Schraubensitz Klemmsitz	X6CrNiMoTi17-12-2 (1.4571) X6CrNiMoTi17-12-2 (1.4571) + Stellite X6CrNiMoTi17-12-2 (1.4571) + PTFE X17CrNi16-2 (1.4057) + vergütet					
5	Spindel	X6CrNiMoTi17-12-2 (1.4571) X6CrNiMoTi17-12-2 (1.4571) + Stellite + Chrom(III)-nitrid X17CrNi16-2 (1.4057) + vergütet					
6	Führungshülse	X6CrNiMoTi17-12-2 (1.4571) X17CrNi16-2 (1.4057) + vergütet					
7	Gehäusedichtung	Graphit (98%) + 1.4404 (Spiral)					
8	Packung	PTFE+Graphit, PTFE-V, Graphit					
9	Feder	12R10 (SANDVIK)					
10.1 10.2	Schraube	8.8			A4 - 70		
11.1 11.2	Mutter	8			A4 - 70		
12	Spannhebel	C45					
13	Befestigungsmutter	X6CrNiMoTi17-12-2 (1.4571)					
14	Spannhülse						
15	Distanzhülse						
16	Mutter	C45			X6CrNiMoTi17-12-2 (1.4571)		
17	Einsatz (Keil)	X6CrNiMoTi17-12-2 (1.4571)					
18	Spannplatte						
•	Empfohlene Ersatzteile						

Hinweis:

- » Oberflächenlegierung mit Stellite: ~ 40HRC
- » Chrom(III)-nitrid Beschichtung (~ 0,1 mm): ~ 950HV
- » Vergütung (Härten & Anlassen): Kegel ~ 45HRC; Sitz ~ 35HRC; Spindel ~ 35HRC; Führungshülse ~ 45HRC

Tabelle 5a...5f zulässige Betriebsdrücke & Betriebstemperaturen (DIN)

Tabelle 5a		Material: EN-GJL250 (EN-JL1040) nach DIN EN 1561								
PN	Standard	Temperatur [°C]								
		-10...+50	100	150	200	250	300	350	400	450
Max. zulässiger Betriebsdruck [bar]										
PN10	DIN EN 1092-2	10	10	9	8	7	6	-	-	-
PN16		16	16	14,4	12,8	11,2	9,6	-	-	-

Tabelle 5b		Material: EN-GJS400-18 LT (EN-JS1025) nach DIN EN 1563								
PN	Standard	Temperatur [°C]								
		-10...+50	100	150	200	250	300	350	400	450
Max. zulässiger Betriebsdruck [bar]										
PN10	DIN EN 1092-2	10	10	9,7	9,2	8,7	8	7	-	-
PN16		16	16	15,5	14,7	13,9	12,8	11,2	-	-
PN25		25	25	24,3	23	21,8	20	17	-	-
PN40		40	40	38,8	36,8	34,8	32	28	-	-

Tabelle 5c		Material: GP240GH (1.0619) nach DIN EN 10213-2								
PN / CL	Standard	Temperatur [°C]								
		-10...+50	100	150	200	250	300	350	400	450
Max. zulässiger Betriebsdruck [bar]										
PN10	DIN EN 1092-1	10	9,2	8,8	8,3	7,6	6,9	6,4	5,9	-
PN16		16	14,8	14	13,3	12,1	11	10,2	9,5	-
CL150	DIN EN 1759-1	17,3	15,4	14,6	13,8	12,1	10,2	8,4	6,5	-
PN25	DIN EN 1092-1	25	23,2	22	20,8	19	17,2	16	14,8	-
PN40		40	37,1	35,2	33,3	30,4	27,6	25,7	23,8	-
CL300	DIN EN 1759-1	45,3	40,1	38,1	36	32,9	29,8	27,8	25,7	-

Tabelle 5d		Material: G20Mn5 (1.6220) nach DIN EN 10213-3								
PN	Standard	Temperatur [°C]								
		-40	100	150	200	250	300	350	400	450
Max. zulässiger Betriebsdruck [bar]										
PN10	-	6	6	3,8	3,6	3,48	3,4	-	-	-
PN16		16	16	10,1	9,6	9,28	9,07	-	-	-
PN25		25	25	15,8	15	14,5	14,2	-	-	-
PN40		40	28	28	27	26	25	-	-	-

Tabelle 5e		Material: G17CrMo9-10 (1.7379) nach DIN EN 10213-2								
PN / CL	Standard	Temperatur [°C]								
		-10...+50	100	150	200	250	300	350	400	450
Max. zulässiger Betriebsdruck [bar]										
PN10	-	10	10	10	10	10	10	9,7	9,2	8,8
PN16		16	16	16	16	16	16	15,6	14,8	14
CL150	DIN EN 1759-1	19,5	17,7	15,8	14	12,1	10,2	8,4	6,5	4,7
PN25	DIN EN 1092-1	25	25	25	25	25	25	24,4	23,2	22
PN40		40	40	40	40	40	40	39	37,1	35,2
CL300	DIN EN 1759-1	51,7	51,5	50,2	48,3	46,3	42,8	40,2	36,6	33,8

Tabelle 5f		Material: GX5CrNiMo19-11-2 (1.4408) nach DIN EN 10213-4								
PN / CL	Standard	Temperatur [°C]								
		-10...+50	100	150	200	250	300	350	400	450
Max. zulässiger Betriebsdruck [bar]										
PN10	DIN EN 1092-1	10	10	9	8,4	7,9	7,4	7,1	6,8	6,7
PN16		16	16	14,5	13,4	12,7	11,8	11,4	10,9	10,7
CL150	DIN EN 1759-1	17,9	16,3	14,9	13,5	12,1	10,2	8,4	6,5	4,7
PN25	DIN EN 1092-1	25	25	22,7	21	19,8	18,5	17,8	17,1	16,8
PN40		40	40	36,3	33,7	31,8	29,7	28,5	27,4	26,9
CL300	DIN EN 1759-1	46,7	42,5	38,9	35,3	32,9	30,5	28,8	27,6	26,9

3-Wege Regelventil BR13

Tabelle 5g...5i zulässige Betriebsdrücke & Betriebstemperaturen (ASTM)


Tabelle 5g		Material: WCB nach ASTM A216								
PN / CL	Standard	Temperatur [°C]								
		-10...+50	100	150	200	250	300	350	400	450
Max. zulässiger Betriebsdruck [bar]										
PN10	DIN EN 1092-1	10	10	9,7	9,4	9	8,3	7,9	6,7	-
PN16		16	16	15,6	15,1	14,4	13,4	12,8	10,8	-
CL150	DIN EN 1759-1	19,3	17,7	15,8	14	12,1	10,2	8,4	6,5	-
PN25	DIN EN 1092-1	25	25	24,4	23,7	22,5	20,9	20	16,9	-
PN40		40	40	39,1	37,9	36	33,5	31,9	27	-
CL300	DIN EN 1759-1	50	46,4	45,1	43,9	41,8	38,9	36,9	34,6	-

Tabelle 5h		Material: WC9 nach ASTM A217								
PN / CL	Standard	Temperatur [°C]								
		-10...+50	100	150	200	250	300	350	400	450
Max. zulässiger Betriebsdruck [bar]										
PN10	DIN EN 1092-1	10	10	10	10	10	10	10	9,9	9,5
PN16		16	16	16	16	16	16	16	16	15,9
CL150	DIN EN 1759-1	19,5	17,7	15,8	14	12,1	10,2	8,4	6,5	4,6
PN25	DIN EN 1092-1	25	25	25	25	25	25	25	24,8	23,9
PN40		40	40	40	40	40	40	40	40	39,7
CL300	DIN EN 1759-1	51,7	51,5	50,3	48,7	46,3	42,9	40,4	36,5	33,7

Tabelle 5i		Material: CF8M nach ASTM A351								
PN / CL	Standard	Temperatur [°C]								
		-10...+50	100	150	200	250	300	350	400	450
Max. zulässiger Betriebsdruck [bar]										
PN10	DIN EN 1092-1	8,9	7,8	7,1	6,6	6,1	5,8	5,6	5,4	5,3
PN16		14,3	12,5	11,4	10,6	9,8	9,3	9	8,7	8,5
CL150	DIN EN 1759-1	18,4	16	14,8	13,6	12	10,2	8,4	6,5	4,6
PN25	DIN EN 1092-1	22,3	19,5	17,8	16,5	15,5	14,6	14,1	13,6	13,4
PN40		35,6	31,3	28,5	26,4	24,7	23,4	22,6	21,8	21,4
CL300	DIN EN 1759-1	48,1	42,3	38,6	35,8	33,5	31,6	30,4	29,3	29

Tabelle 6 Durchflusskoeffizienten

KV _s [m³/h]	Hub [mm]	Ø Sitz D [mm]	F _D [kN]		Nennweite DN														
			Klasse IV	Klasse VI	15	20	25	32	40	50	65	80	100	150					
0,63	20	12,7	0,2	0,25															
1,0																			
1,6			0,3	0,3															
2,5																			
4,0		19,05	0,33	0,5															
6,3																			
10																			
16																			
25	38	20,64	0,35	0,5															
16																			
25					25,25	0,4	0,6												
40																			
63		31,72	0,5	0,8															
94																			
125					41,25	0,7	1,0												
160																			
250	50	50,8	0,8	1,3															
320					66,7	1,1	1,7												
	88,9	1,4	2,2																
				107,92	1,7	2,7													
	126,95	2,0	3,2																
				Antrieb Typ		250		250; 400		400; 630		630		1000					

 = möglich

Hinweis: Differenzdrücke dürfen nicht mehr als 70% des zulässigen Nenndrucks betragen. Es sind die zulässigen Betriebsdrücke in Tabelle 5 zu beachten.

Formel zur Ermittlung der ...

... zulässigen Druckdifferenz: $\Delta p = \frac{F_s + F_D}{0,785 * 10^{-4} * D^2}$

... benötigten Stellkraft [kN]: $F_s = 0,785 * 10^{-4} * D^2 * \Delta p + F_D$

Pneumatischer Antrieb Typ P/R

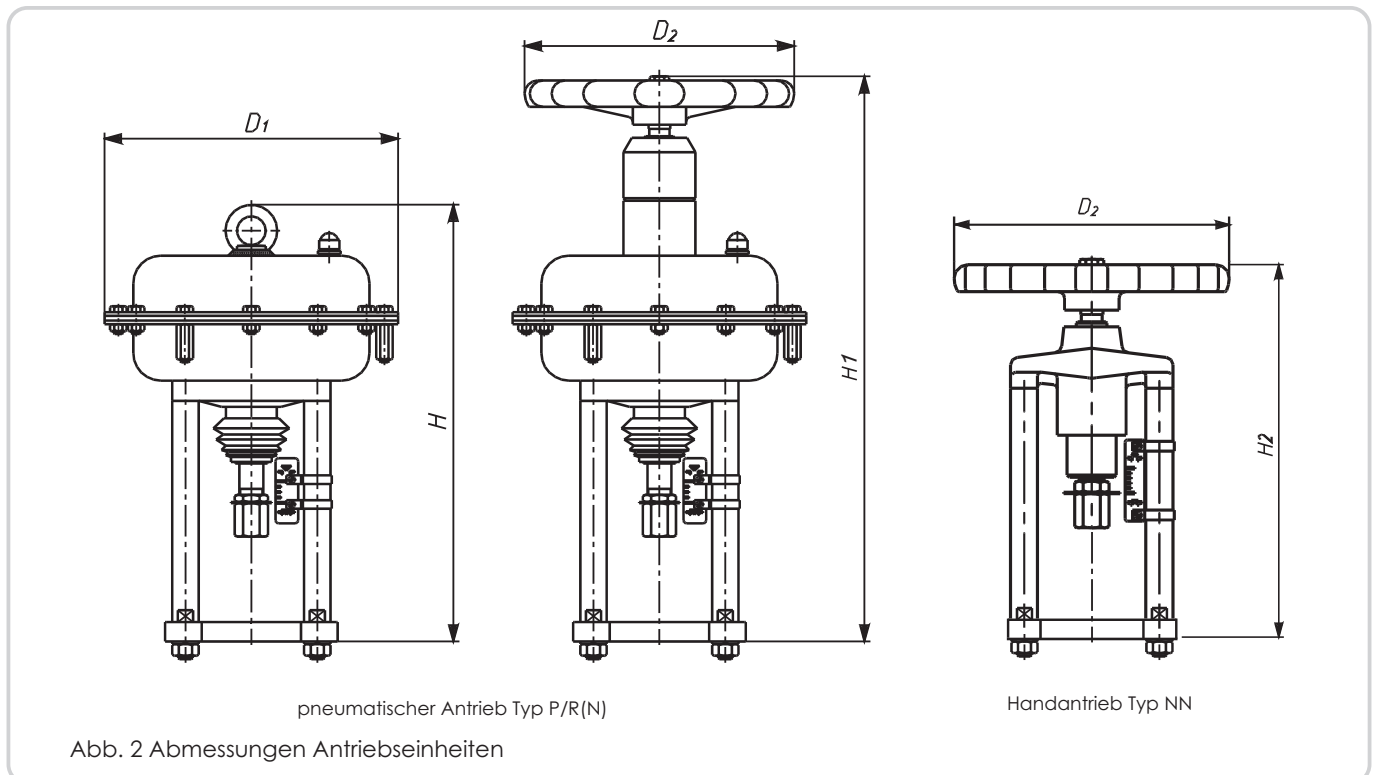
Optional mit Handnotbetätigung Typ -N (top-mounted Handrad) lieferbar.
Vollständige Reversibilität - Änderung der Antriebsfunktion P (NO) und R (NC) ohne zusätzliche Teile.

Tabelle 7 Antriebsstellkraft F_s [kN]

Antriebsgröße [cm ²]	max. zulässiger Steuerluftdruck [bar]	Typ P (NO, Spindel einfahrend) Steuerluftdruck [bar]			Typ R (NC, Spindel ausfahrend) Federbereich [bar]					
		1,4	2,5	4,0	0,2...1,0		0,4...1,2		0,4...2,0	
		0,2...1,0	0,4...1,2	0,6...1,4	0,8...2,4	1,2...2,8	1,8...3,8			
250	6,0	1,0	3,8	7,5	0,5	1,0	1,5	2,0	3,0	-
400		1,6	6,0	12	0,8	1,6	2,4	3,2	4,8	-
630		2,5	9,5	18,9	1,3	2,5	3,8	5,0	7,6	11,3
1000	5,0	4,0	15	30	2,0	4,0	6,0	8,0	12	18

Tabelle 8 Maße & Gewichte pneumatischer Antriebe Typ P/R & P/R-N; Handantrieb Typ NN

Größe	Membranfläche [cm ²]	Hub [mm]	Gewicht [kg] (P/R)	Umdrehungen pro Hub (P/R-N; NN)	Gewicht [kg] (P/R-N)	Gewicht [kg] (NN)	H [mm]	H1 [mm]	H2 [mm]	D1 [mm]	D2 [mm]
250	250	20	10	5	14,5	5,5	377	474	304	240	225
400	400		16		20,5	6,5	385	484	306	305	
630	630	38	30	9	37	8,5	477	574	326	375	305
1000	1000	38; 50; 63	74	8; 10; 13	100	40	660	835	530	477	450



Ventilanschlussmaße Abmessungen & Gewichte

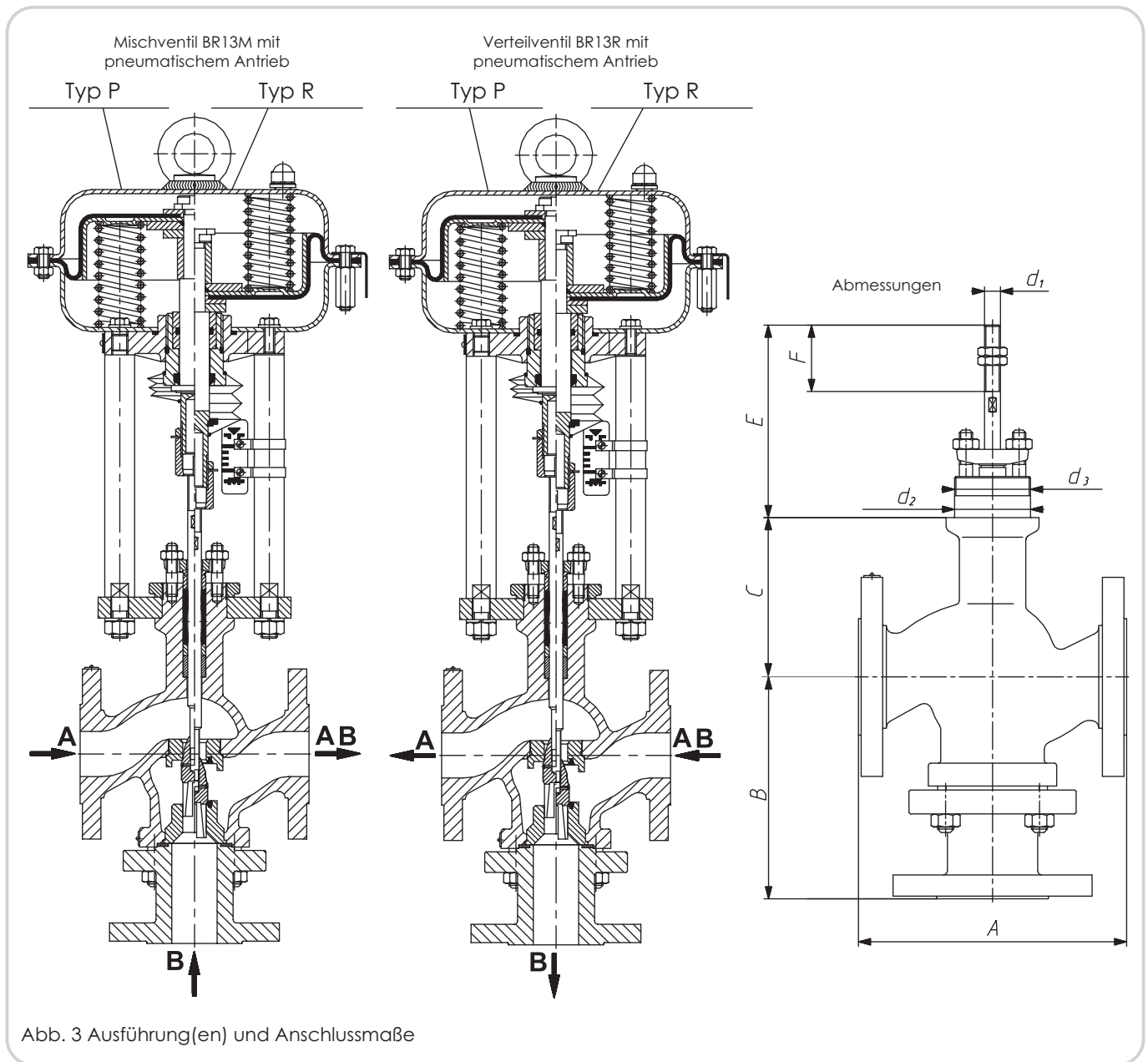


Tabelle 9 Ventilabmessungen und Anschlussmaße [mm]

DN	A			B	C		E ¹⁾	F	d ₁	d ₂	d ₃	Gewicht [kg]
	CL150	CL300	PN10...40		Standard	Verlängert Faltenbalg						
15	-	-	130	140	97	297	125	50	M12x1,25	57,15	2 1/4" - 16UN2A	8,5
20	-	-	150									10,5
25	184	197	160									12
32	-	-	180	162	110	310						15
40	222	235	200									
50	254	267	230	184	128	328						26,5
65	-	-	290	215,5	140	340						36
80	298	318	310	233,5	146	346						55
100	352	368	350	240	171	346						75
150	451	473	480	295	205	405	195 ¹⁾	100	M16x1,5	84,15	3 5/16" - 16NS2A	150

¹⁾ geschlossene Ventilstellung; ²⁾ Abmessung für P/R-1000