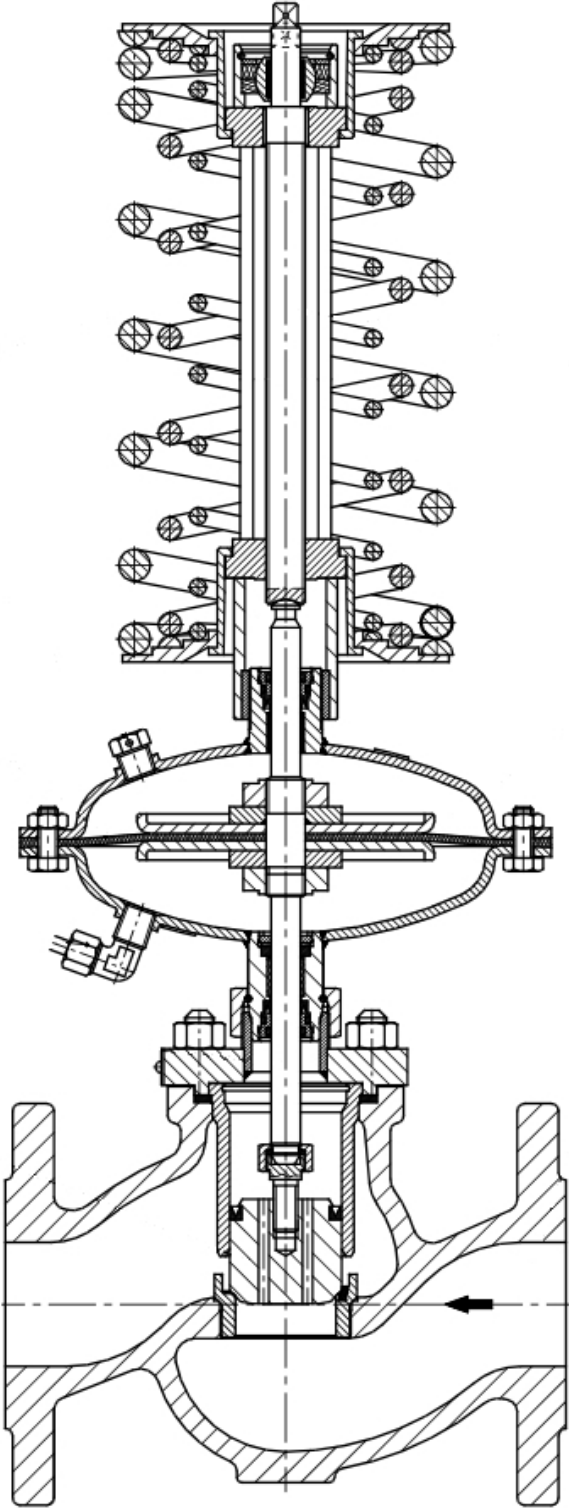



# Betriebsanleitung ZSN3



Inhalt:	Seite
Vorwort	2
1. Funktionsprinzip	3
2. Einbaulage	3
3. Betriebsbedingungen	4
4. Inbetriebnahme	4
5. Wartung und Reparatur	5
5.1 Austausch des Ventilsitzes	5
5.2 Austausch der Abdichtungen (7) der Druckentlastung am Kegel	5
5.3 Austausch der Antriebsmembrane (29) und Spindeldichtungen (33, 35)	6
6. Zeichnungen / Technische Daten / Ersatzteillisten	7
7. Ansprechpartner	11



Um eine einwandfreie Funktion und einen sicheren Umgang mit der Armatur zu gewährleisten ist es zwingend nötig vor dem Einbau und der Inbetriebnahme der Armatur sich mit dem Inhalt der vorliegenden ZSN1 Betriebsanleitung vertraut zu machen, sowie mit der allgemeinen Montage- und Betriebsanleitung.

Bei Nichtbeachtung- oder Einhaltung dieser Betriebsanleitung erlischt die Gewährleistung und Haftung des Herstellers. Im Normalfall gelten die Allgemeinen Verkaufs- und Lieferbedingungen des Herstellers

## 1. FUNKTIONSPRINZIP

Der Druckregler besteht aus drei verbundenen Baugruppen (Abb. 1): Ventil (01), Antrieb (02) und Einstelleinheit (03).

Die Änderung des Nachruckes erfolgt durch Erhöhung bzw. Verminderung des Durchflusses durch den Druckregler und der daraus resultierenden Erhöhung bzw. Verminderung des Staudruckes. Die Veränderung innerhalb des Ventils erfolgt durch die Auf- und Abbewegung eines druckentlasteten Kegels (5) im Ventilsitz (2a/2b).

Für den Druckregler ZSN3 stehen zwei Antriebsgrößen zur Auswahl. Antrieb mit 80 cm<sup>3</sup> Membranfläche dessen Gehäuseschalen mittels eines Klemmbügels verbunden sind, oder der Membranantrieb mit 160 cm<sup>3</sup> Membranfläche, dessen zwei Gehäuseschalen zusammengeschraubt werden; Die Einstellung des Vordruckwertes (Sollwert) erfolgt über die Vorspannung der vertikal angebrachten externen Druckfedern (60,61,62) die mittels drehen des Federtellers (56) zusammengepresst oder entspannt werden.

Im drucklosen Zustand ist das Druckreglerventil geschlossen. Der zu regelnde Eingangs- oder Vordruck wird mittels einer externen Impulsleitung (nicht im Lieferumfang enthalten) aus der nachfolgend angeschlossenen Produktleitung durch die Einlassdrosselverschraubung (24) in den unteren Bereich des Antriebs (02) zugeführt. Die zweite Kammer des Antriebs ist durch einen Entlüftungsstopfen (25) mit der Außenluft verbunden.

Übersteigt der Eingangsdruck den eingestellten Sollwert, erfolgt durch den Druck auf das Kegelsystem eine Kraft von unten auf das Federsystem (60, 61, 62) in der Einstelleinheit (03) und es erfolgt ein durchbiegen der Membrane nach oben. Durch die Bewegung der Membrane bewegt sich ebenfalls die Antriebsspindel (37) und der damit verbundene Kegel aus seiner geschlossenen Position nach oben und ein Ringspalt wird freigegeben. Der Durchflusswert steigt so lange an, solange der Kegel sich weiter aus dem Sitz (2a/2b) bewegt, bis der Vordruck den eingestellten Sollwert erreicht und sich das System eingeregelt hat.

Die Einlassdrosselverschraubung (24) ermöglicht den Druck des Steuerdruckimpulses zu drosseln und abzusperren, die Antriebskammer zu entlüften und schützt die Membrane (29) vor Druckschlägen.

## 2. EINBAULAGE /MONTAGE

Die Einbaulage ist prinzipiell beliebig, jedoch ist bei Ventilen für Flüssigkeiten ein Einbau mit Antrieb nach unten zu empfehlen um eine einwandfreie Funktionalität zu gewährleisten. Gaseinschlüsse innerhalb des Druckreglers können so vermieden werden. Für den Einsatz von Dampf ist der horizontale Einbau mit Antrieb nach unten und einer Impulsleitung mit Kondensatgefäß zwingend vorgeschrieben, da Aufgrund möglicher Dampfschläge, die Membrane des Druckreglers zerstört werden kann. Bei Gasanwendungen empfiehlt sich ein aufrechter (Antrieb nach oben) Einbau, da kondensierende Flüssigkeit innerhalb der Produktleitung sich nicht im Antrieb sammeln kann.

Der Druckregler sollte Spannungsfrei zwischen zwei Flansche montiert werden. Es ist darauf zu achten, dass die Mediumsdurchflußrichtung der Markierung der Durchflußrichtung am Druckregler entspricht. Vor und hinter dem Druckregler sollte eine Ein- und Auslaufstrecke 5 x D des Rohrdurchmessers entsprechen.

Eine zu lange Impulsleitung mit Bögen, Verbindungsstücken und anderen Teilen, die die Durchflusswiderstände vergrößern, sollten vermieden werden. Es empfiehlt sich zwischen der Impulsleitung und der Rohrleitung eine Handabsperrarmatur zu installieren.

### 3. BETRIEBSBEDINGUNGEN

Druckregler ohne Hilfsenergie sollten unter Betriebsbedingungen betrieben werden, die mit den zur Berechnung der Größe und der Bestimmung der Konstruktions- und Materialart angenommenen übereinstimmen. Für die Gewährleistung eines störungsfreien Betriebs über die gesamte Betriebsdauern hinweg ist der Druckregler regelmäßiger Durchsicht und Wartung zu unterziehen.

#### **Normale Betriebsbedingungen:**

Umgebungstemperatur von - 25 bis + 80°C,  
Relative Luftfeuchtigkeit bis 98 %,

Das Produkt darf keine mechanischen Verunreinigungen, korrosionsauslösende Substanzen enthalten. Vor Inbetriebnahme ist die Leitung entsprechend zu reinigen.

### 4. INBETRIEBNAHME

Vor der Inbetriebnahme das Drosselventil (24) wenn vorhanden durch rechtseindrehen bis zum Anschlag schließen. Eingangsdruck auf vorgeschaltetem Druckmeßgerät kontrollieren, ob dieser den Auslegungsdaten entspricht. Die voreingestellte Federspannung in der Einstelleinheit (03) sollte minimal sein.

#### **Nachfolgende Schritte sind nur nötig bei Flüssigkeiten und Dampfapplikationen:**

*Bei Dampfapplikationen das Ausgleichsgefäß mit Wasser bis mehr als die Hälfte auffüllen. Nach Anschluss der Impulsleitung und öffnen des Absperrventils das Drosselventil (24) langsam öffnen und das im Antrieb befindliche Gasvolumen vollständig entlüften. Sollte sich der Antrieb nicht vollständig entlüften lassen, so können beim Antrieb mit 180 cm<sup>3</sup> die Verbindungsschrauben (38) gelockert werden um so eine künstliche Leckage zu erzeugen um auch die letzten Gaseinschlüsse zu entlüften. Nach erfolgter Entlüftung Muttern (39) wieder anziehen.*

*Bei Dampfapplikationen nach dem entlüften Absperrventil der Impulsleitung wieder schließen und Füllstand im Ausgleichsbehälter kontrollieren. Gegebenenfalls Ausgleichsbehälter wieder mehr als 50% auffüllen. Im Anschluss Absperrventil wieder zur Rohrleitung öffnen.*

Drosselventil langsam öffnen. Druckanzeiger vor dem Druckregler kontrollieren ob ein Druck ansteht. Der anstehende Eingangsdruck sollte höher sein, als der einzustellende Eingangsdruck. Langsam den Federteller (56) im Urzeigersinn eindrehen bis der Druckregler öffnet und sich der Eingangsdruck reduziert. Den Eingangsdruck beobachten und gegebenenfalls mit Hilfe des Federtellers die Federvorspannung so verändern, dass der Vordruck den Sollwert nicht mehr überschreitet und der Druckregler einwandfrei arbeitet. Bei Bedarf kann durch eine Bohrung im Federteller die Einstellung verplombt werden. Durch ändern der Einstellung des Öffnungsgrades des Drosselventils (24) kann die Reglerdynamik geändert werden.

#### **ACHTUNG:**

Druckeinstellung sollte nur dynamisch erfolgen. Drücke die ohne echten dynamischen Durchfluss eingestellt worden sind, werden nicht auf ihrem eingestellten Wert bleiben. Bei der Änderung von statischem Druck (ohne oder sehr geringer Durchfluss) auf dynamischen Druck (normaler Durchfluss durch den Druckregler), wird sich der eingestellte Vordruck verändern und muss nachjustiert werden.

## 5. WARTUNG UND REPARATUR

In der Garantiezeit ist nur die Änderung des geregelten Einstellwertes und eine Beseitigung ev. Leckagen zwischen Antriebsschalen (19) und der Membrane (29) durch Anziehen der Befestigungsschrauben (38) zulässig.

Reparaturen und Wartung umfassen folgende Tätigkeiten:

- Austausch des (weichdichtenden) Ventilsitzes (2a/2b)
- Austausch der Abdichtungen (7) der Druckentlastung am Kegel
- Austausch der Antriebsmembrane (29) und Spindeldichtungen (33, 35)

### 5.1 Austausch des Ventilsitzes

Beim Feststellen von Undichtigkeiten am Ventilsitz des Druckreglers sollte wie folgt vorgegangen werden.

- a) die Mediumzufuhr zum Druckregler absperren
- b) das Drosselventil (24) schließen, dann die Impulsleitung vom Antrieb abschrauben
- c) die Muttern (11) für Befestigung des Deckelflansches (3) lösen
- d) den Antrieb (02) und die Einstelleinheit (03)Antrieb mit dem Aufsatzflansch (3) und dem Kegel (5) aus dem Ventilkörper heben
- e) die Führungshülse (4) aus dem Ventilkörper (1) entnehmen.
- f) den Ventilsitz mit dem Spezialschlüssel oder passendem Werkzeug für Ventilsitze herausdrehen. Das Gewinde und die anderen Teile gründlich reinigen
- g) vor der Montage des neuen Ventilsitzes das Gewinde mit einer dünnen Schicht einer Dichtungspaste für Schutz gegen Festfressen z.B. LOCTITE 767 gründlich schmieren.
- h) Druckregler in umgekehrter Reihenfolge wieder zusammenbauen. Beachten Sie bitte, dass eine neue Gehäusedichtung (9) verwendet wird.

### 5.2 Austausch der Abdichtungen (7) der Druckentlastung am Kegel

Beim Austausch der Dichtung des entlasteten Kegels sollte wie folgt vorgegangen werden:

- a) wie im Punkt 5.1 a, b, c, d, e vorgehen
- b) Verbindungsstück (6) mit Kegel von der Spindel (37) abtrennen
- c) das Verbindungsstück (6) aus dem Kegel (5) herausdrehen
- d) die Lippendichtung (7) ablösen und durch neuen Dichtungsring ersetzen
- h) Druckregler in umgekehrter Reihenfolge wieder zusammenbauen. Beachten Sie bitte, dass beim verbinden des Kegels mit dem Verbindungsstück (6) die gleiche Länge wie bei der ursprünglichen Kombination eingehalten wird und dass eine neue Gehäusedichtung (9) verwendet wird.

### 5.3 Austausch der Antriebsmembrane (29) und Spindeldichtungen (33, 35)

Beim Austausch der Antriebsmembrane und der Spindeldichtungen sollte wie folgt vorgegangen werden:

- a) die Mediumzufuhr zum Druckregler absperren und nachfolgend die Impulsleitung vom Antrieb abschrauben
- b) die Plombe für das Verstellen der Einstelleinheit (03) lösen und die Federspannung sollte weitestgehend entlastet werden durch Drehen des Federtellers (56)
- c) die Einstelleinheit (03) durch Herausdrehen des Federsatzes (60,61,62) abschrauben,
- d) die Überwurfmutter (31) lösen,
- e) die Muttern (11) lösen und den Antriebsteil (02) aus dem Ventil (01) heben
- f) Verbindungsstück (6) mit Kegel von der Spindel (37) abtrennen
- g) die Muttern (39) lösen, das untere (18) und obere (19) Gehäuse des Antriebs trennen
- h) die Mutter (27) lösen sowie die Membranplatte (28) und die defekte Membrane (29) ausbauen,
- i) den Gewindestopfen (32) herausdrehen und die Spindelabdichtungen (33,35) austauschen.
- h) Druckregler in umgekehrter Reihenfolge wieder zusammenbauen. Beachten Sie bitte, dass beim Verbinden des Kegels mit dem Verbindungsstück (6) die gleiche Länge wie bei der ursprünglichen Kombination eingehalten wird und dass eine neue Gehäusedichtung (9) verwendet wird. Die Gewindeverbindung des Antriebs mit der Einstelleinheit mit einem Mittel gegen Lösen (z.B. LOCTITE 243) verkleben; die Flächen der Antriebsspindel und die Führungsflächen der Einstellschraube am besten mit einer dünnen Schicht der Silikonpaste UNISILIKON L50/2 einschmieren, das Gewinde der Einstellschraube mit einem Schutzmittel gegen Festfressen (z.B. LOCTITE 767) schmieren.

6. ZEICHNUNGEN / TECHNISCHE DATEN / ERSATZTEILLISTEN

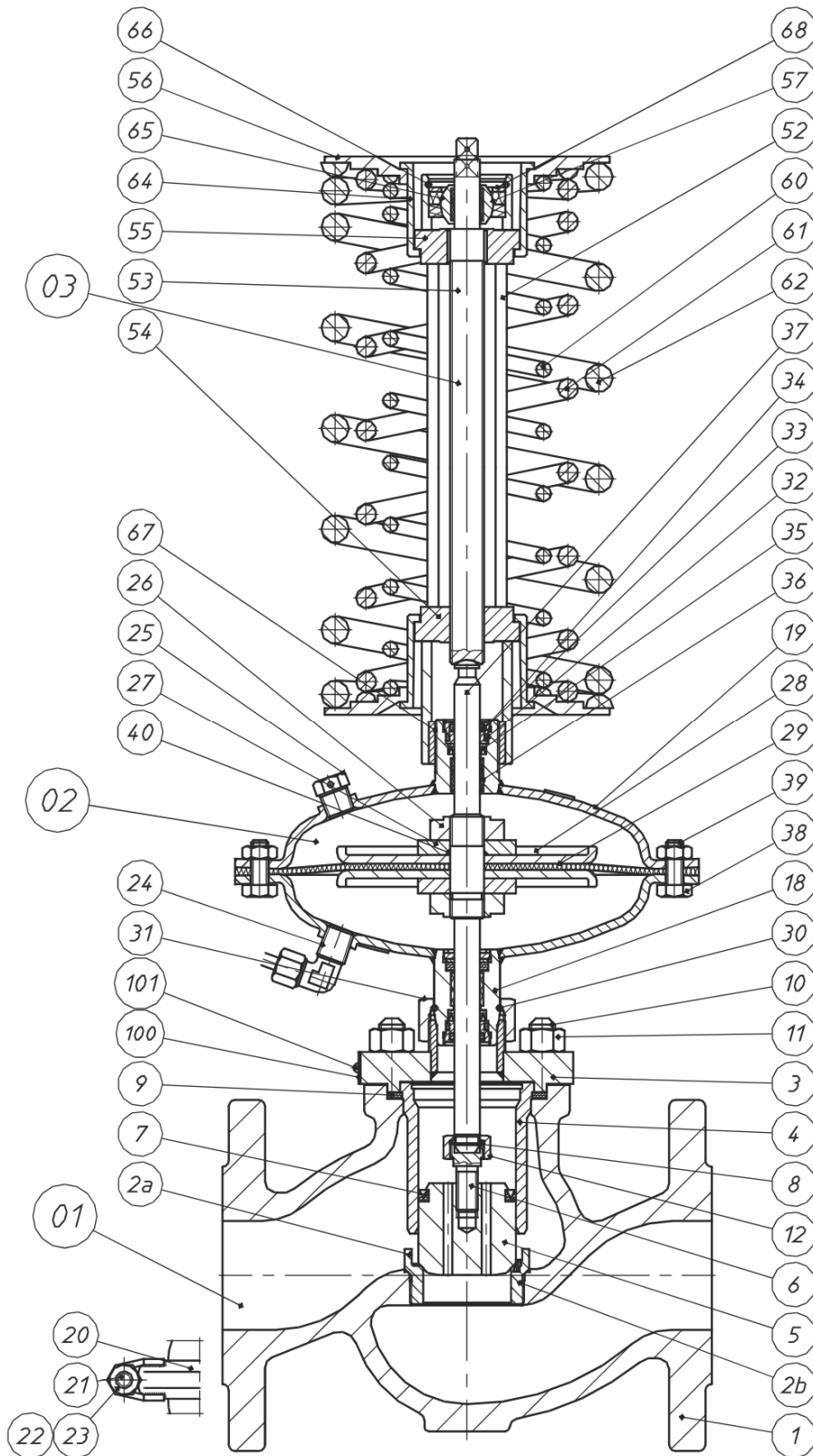
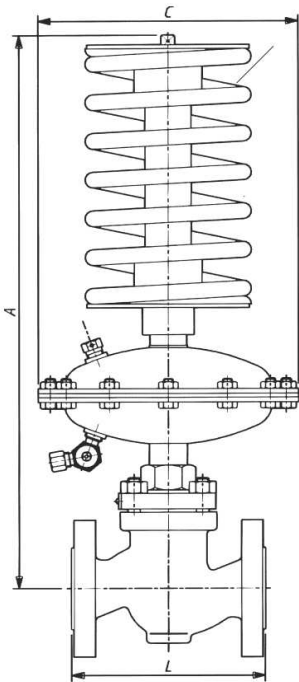


Abb. 1: Druckregler Typ ZSN 3



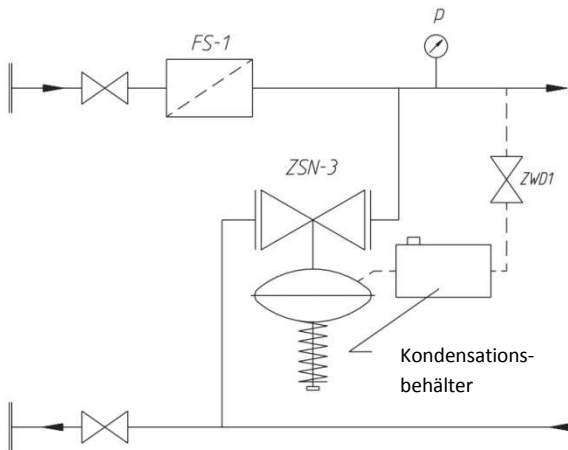
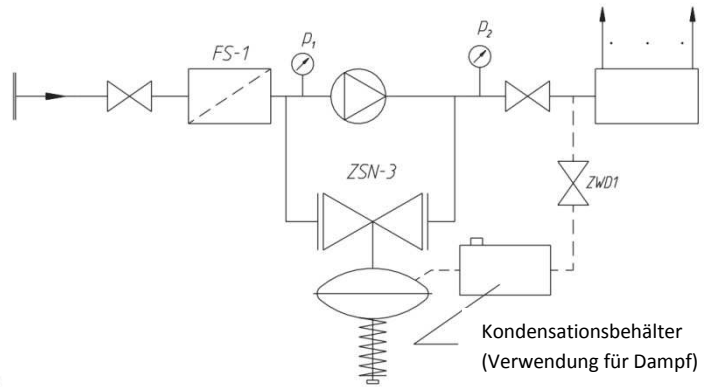
DN	A	L	Gewicht Ventil (01)	Einstellbereich	C	Gewicht		
						Antrieb (02)	DN15..50	DN65...100
				bar	mm	kg		
15	470	130	4,0	0,4...1,6	215	4,4	3,2	3,6
20		150	5,1	1,0...4,0			5,6	7,1
25		160	5,6	2,0...8,0				
32	485	180	8,5	2,8...11,2	150	2,5	6,8	8,5
40	490	200	10,6					
50	495	230	14					
65	605	290	23					
80		310	29					
100	615	350	44					

Einstellbereich	C	Gewicht		
		Antrieb (02)	DN15..50	DN65...100
bar	mm	kg		
0,4...1,6	215	4,4	3,2	3,6
1,0...4,0			5,6	7,1
2,0...8,0				
2,8...11,2	150	2,5	6,8	8,5

Abb. 2: Abmessungen des Druckreglers Typ ZSN 3

**Einbaubeispiel 1 – Pumpenschutz-**

Steigt der Druck hinter der Pumpe zu stark an, so öffnet der Druckregler einen Bypass und entspannt den Ausgangsdruck zurück zur Saugseite der Pumpe



**Einbaubeispiel 2 – Vordruckregelung-**

Steigt der Druck im Leitungssystem zu stark an, so öffnet der Druckregler und entspannt den zu hohen Druck in eine separate Leitung

— Bestehende Leitung

- - - Impulsleitung zum Antrieb (01)

FS-1 Schmutzfilter (Empfohlen)  
P1 Eingangsdruckmanometer  
ZWD1 Absperrarmatur

P Manometer  
P2 Nachdruckmanometer



Abb. 3: Einbauschemas des Druckreglers Typ ZSN 3

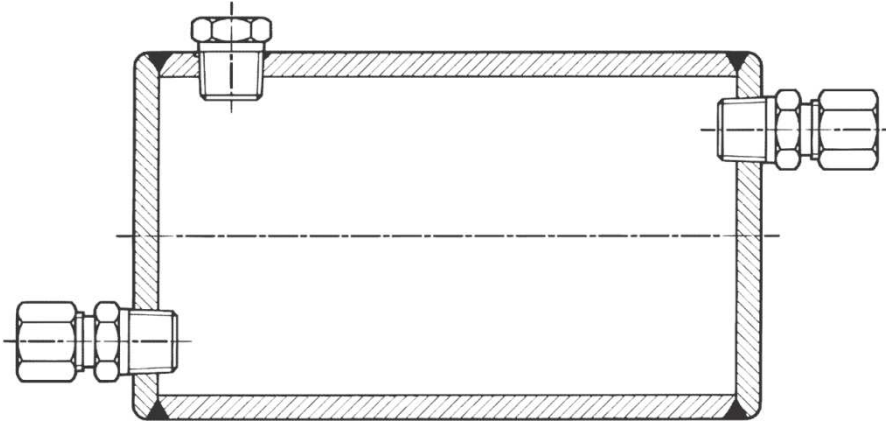


Abb. 4: Kondensationsbehälter

Tab. 1 Technische Daten

DIN		15	20	25	32	40	50	65	80	100
KVS <sup>(*1)</sup> (m <sup>3</sup> /h)	voller Durchfluss	3,2	5	8	12,5	20	32	50	80	125
	reduzierter Durchfluss	1 1,6 2,5	1,6 2,5 3,2	2,5 3,2 5	5	8	12,5	20	32	50
Lautstärkefaktor Z		0,65	0,6	0,55		0,45	0,4		0,35	
Regelkennlinie		Proportional								
Einstellbereiche (bar) <sup>(*2)</sup>		0,4...1,6; 1,0...4,0; 2,0...8,0; 2,8...11,2								
Max. erlaubter Druck im Antrieb (bar)		20								
Max. erlaubter Differenzdruck (bar)		12						10		
Nenndruck Armatur (Gehäuse)		Gehäuse aus Grauguss EN-GJL-250						PN16		
		Gehäuse aus Sphäroguss EN-GJS-400-18LT						PN16; PN25		
		Gehäuse aus Stahlguss GP240GH (1.0619) oder Edelstahl GX5CrNiMo 19-11-2 (1.4408)						PN16; PN25; PN40		
Max. zulässige Mediumtemperatur		Wasserdampf						200°C		
		Wasser						150°C		
		Gase						80°C		

(\*1) Andere KVS-Werte auf Wunsch möglich

(\*2) Andere Einstellbereiche auf Wunsch möglich

**Tab. 2: Stückliste (Erklärung der Abbildungen)**

Zeichnungsnummer	Bezeichnung	Einheit	Zeichnungsnummer	Bezeichnung	Einheit
1	Gehäuse	Ventil (01)	31	Überwurfmutter	Antrieb (02)
2a	metallischer Sitz		32	Gewindestopfen	
2b	weichdichtender Sitz		33	O-Ring (Spindelabdichtung)	
3	Deckelflansch		34	O-Ring	
4	Führungshülse		35	Dichtungsring (Spindelabd.)	
5	Kegel		36	Führungshülse	
6	Verbindungsstück		37	Spindel	
7	Lippendichtung		38	Schraube	
8	Sprengring		39	Mutter	Einstell- einheit (03)
9	Gehäusedichtung		40	O-Ring	
10	Gewindebolzen		52	Bügel	
11	Mutter		53	Spannschraube	
12	Mutter		54	Obere Verbindungsplatte	
18	Unterer Antriebsteil		55	Untere Verbindungsplatte	
19	Oberer Antriebsteil	56	Federteller		
20	Bügel	57	Gelenk		
21	Bügelschraube	60	Feder I		
22	Bügelmutter	61	Feder II		
23	Bügelunterlegscheibe	62	Feder III		
24	Drosselventil	64	Hülse		
25	Entlüftungsstopfen	65	Führung		
26	Sondermutter	66	Sprengring		
27	Unterlegscheibe	67	Gewindehülse		
28	Membranplatte	68	Unterlegscheibe		
29	Membrane	100	Typenschild		
30	Sprengring	101	Befestigungsniete		

## 7. Ansprechpartner

**Im Falle von Fragen zu dieser Betriebsanleitung bzw. Sie benötigen Unterstützung bei Service und Reparaturfragen, so erreichen Sie uns unter der Telefonnummer +49 8677 987 88-0.**

### **PRE-VENT GmbH**

Vertrieb - Produktion - Service

Gewerbepark Lindach A9  
84489 Burghausen, Germany

fon +49 8677 98788-0

fax +49 8677 98788-80

Email: [office.pre-vent@fiwagroup.com](mailto:office.pre-vent@fiwagroup.com)

web [www.pre-vent.com](http://www.pre-vent.com)

Anleitung Version 1.0 13.04.2012